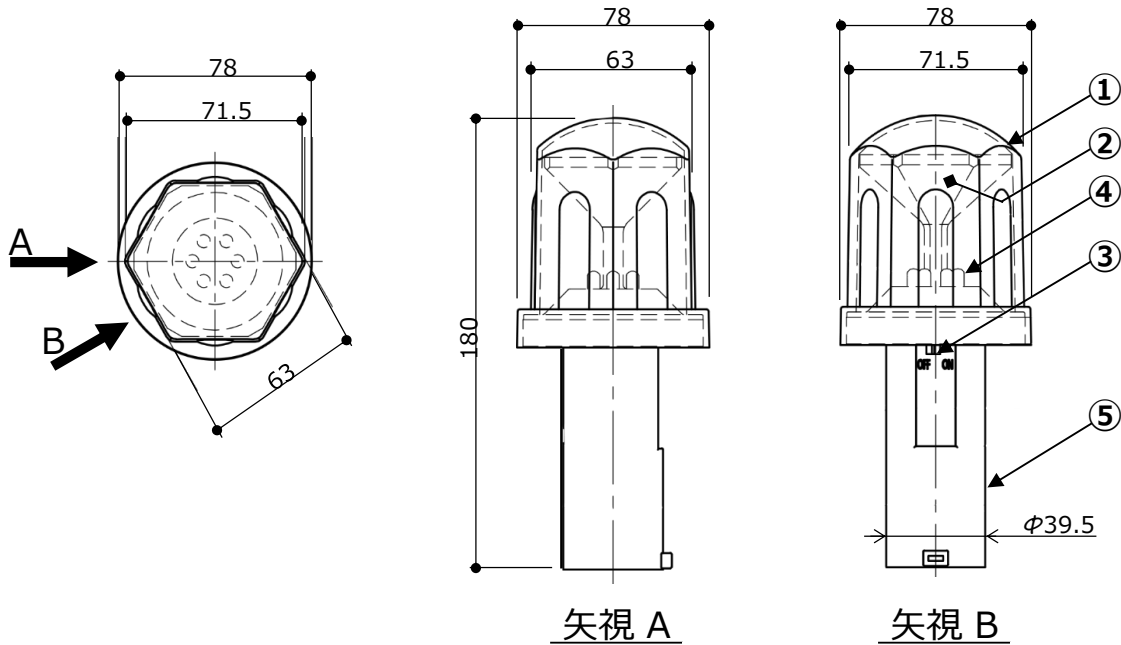


製品仕様書

2025. 8. 22作成

■ 製品姿図



■ 主要部品

部品No.	部品名称	材質 他
①	本体カバー	耐強化ポリカーボネート (透明)
②	反射板	ABS (銀メッキ仕上げ)
③	電源スイッチ	ON/OFF (スライド式)
④	LED	超高輝度LED 赤色(8cd)×3個、緑色(10cd)×3個
⑤	グリップ	耐強化ポリカーボネート(黒色)

■ 基本性能

寸法	φ78mm、H:180mm
重量	約180g (電池含む)
点灯パターン	2モード パターン① (通常点灯) パターン② (深夜時間帯)
電源	ニッケル水素充電電池 (Ni-MH 1,500mAh) 単3型×1本
視認距離	300m以上 (夜間)
無日照時間	180時間以上 (1日12時間使用と仮定し15日間)
耐水性	防滴構造
設置方法	カットコーンにグリップを挿入、取付金物はオプションにて用意
使用環境	-10℃ ~ +65℃、20%~90%RH
操作	電源スイッチ (ON/OFF)、 夜間自動点滅回路、点滅パターン自動切替回路内蔵

SELECT
株式会社セレクト

製品名
ソラ 全方位型保安工事灯

型式
ST-180RG

※予告なしに変更する事があります。